

1.火災

(1)市町別火災発生件数

■ : R7年

□ : R6年

	計		建物		林野		車両		その他	
	R7年	R6年	R7年	R6年	R7年	R6年	R7年	R6年	R7年	R6年
計	9	6	5	5	1			1	3	
雲南市	4	5	2	4	1			1	1	
奥出雲町	4		2						2	
飯南町	1	1	1	1						

(2)市町別原因別火災発生件数

■ : R7年

□ : R6年

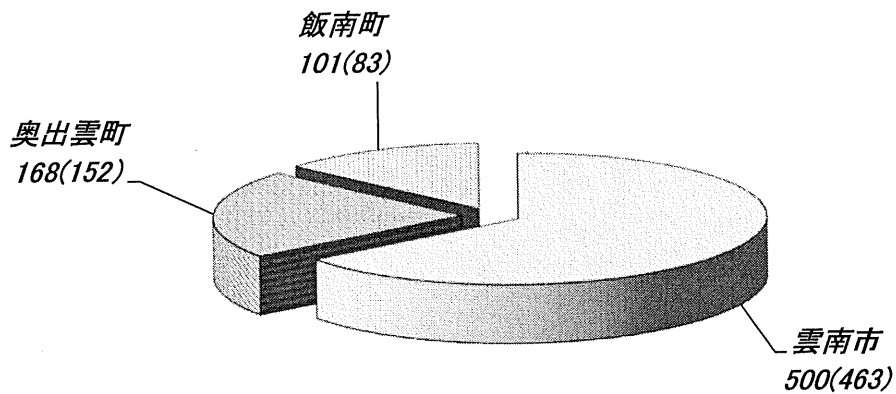
	計	たき火	配線器具	ストーブ	たばこ	排気管	その他	不明	調査中
計	9	2	1		1		1		4
	6		1	1	1	1		2	
雲南市	4	1					1		2
	5		1	1		1		2	
奥出雲町	4	1	1						2
飯南町	1				1				
	1				1				

雲南市2件、奥出雲町2件調査中。

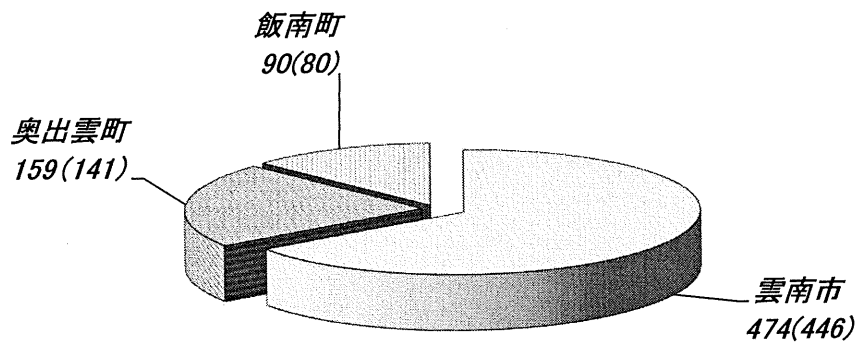
2. 救急

令和7年3月末累計

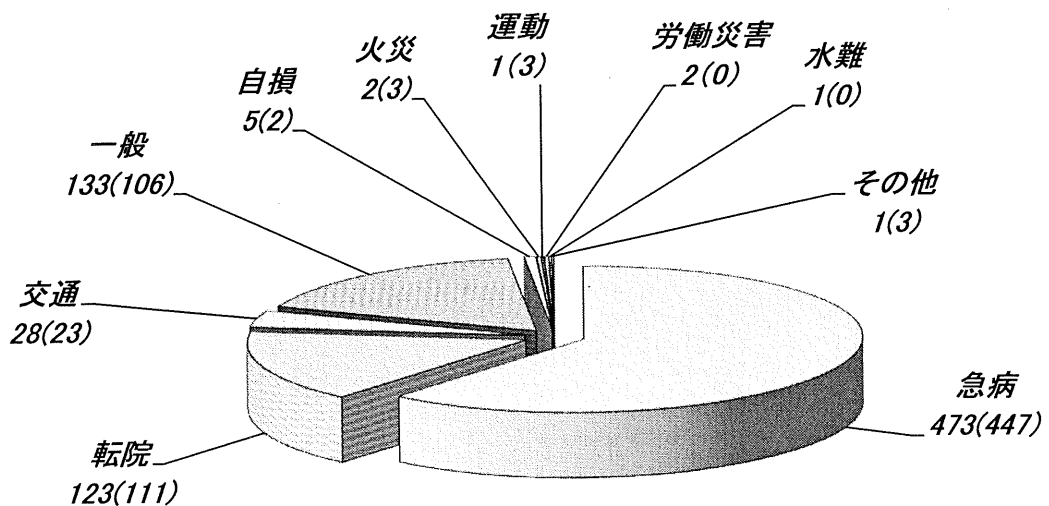
(1) 市町別救急出場件数 計 769 件 ()内 R6年 計(698)件



(2) 市町別救急搬送人員数 計 723 人 ()内 R6年 計(667)人



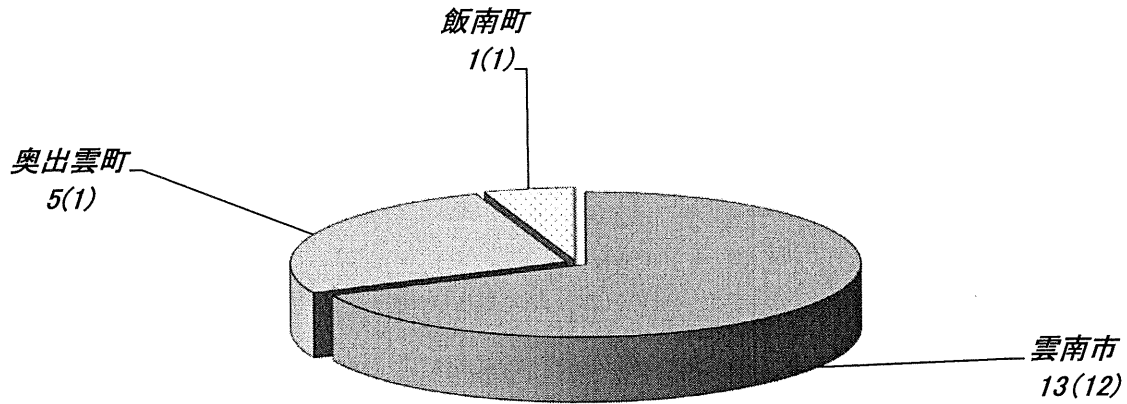
(3) 事故別救急出場件数 計 769 件 ()内 R6年 計(698)件



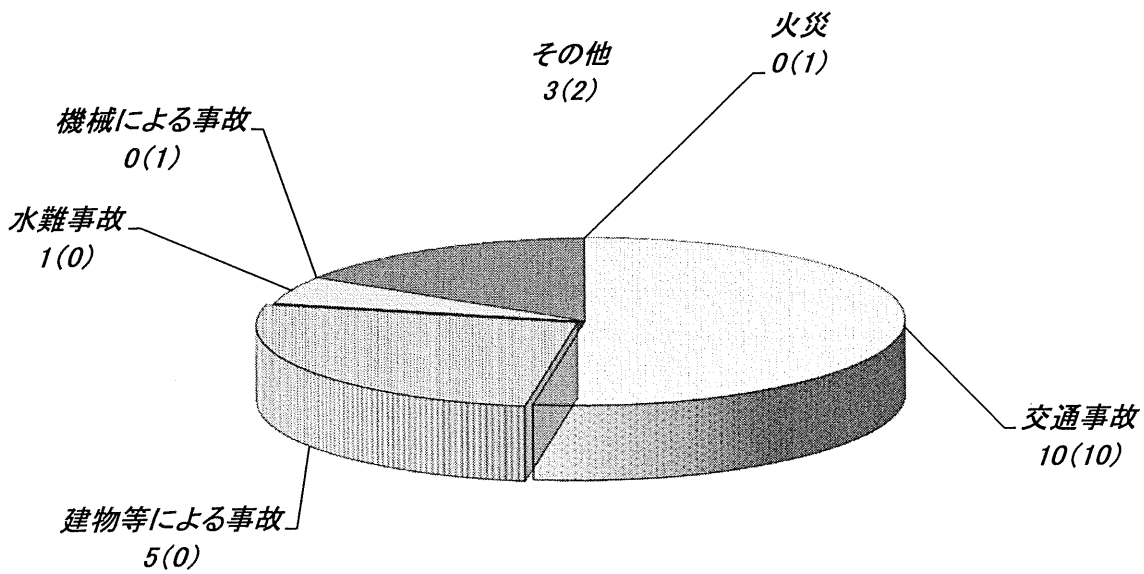
3. 救助

令和7年3月末累計

(1)市町別救助出動件数 計 19 件 ()内 R6年 計(14)件



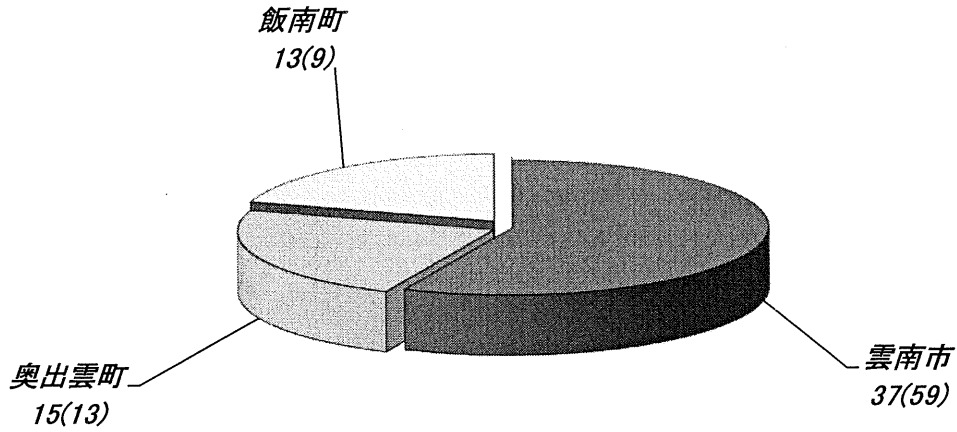
(2)事故種別救助出動件数 計 19 件 ()内 R6年 計(14)件



4. その他の災害

令和7年3月末累計

(1)市町別出動件数 計 65 件 ()内 R6年 計(81)件



(2)事故種別出動件数 計 65 件 ()内 R6年 計(81)件

