

1.火災

(1)市町別火災発生件数

■ : R7年 □ : R6年

	計		建物		林野		車両		その他	
	R7年	R6年	R7年	R6年	R7年	R6年	R7年	R6年	R7年	R6年
計	1	2	1	2						
雲南市		2		2						
奥出雲町										
飯南町	1		1							

(2)市町別原因別火災発生件数

■ : R7年 □ : R6年

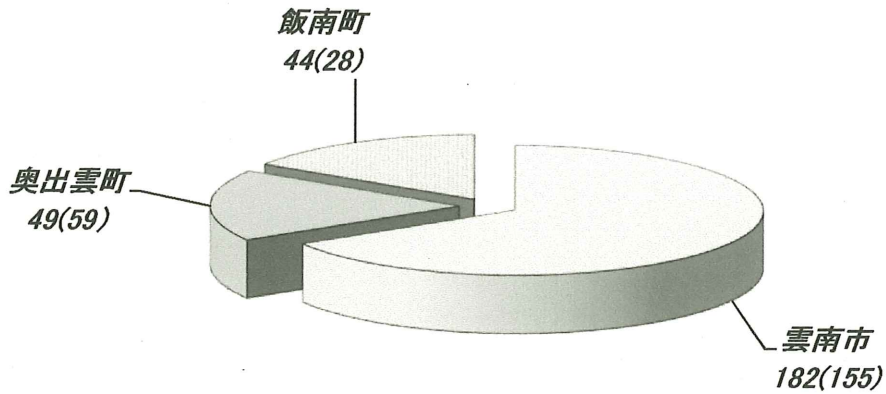
	計	配線器具	不明	調査中
計	1			1
	2	1	1	
雲南市				
	2	1	1	
奥出雲町				
飯南町	1			1

飯南町1件調査中。

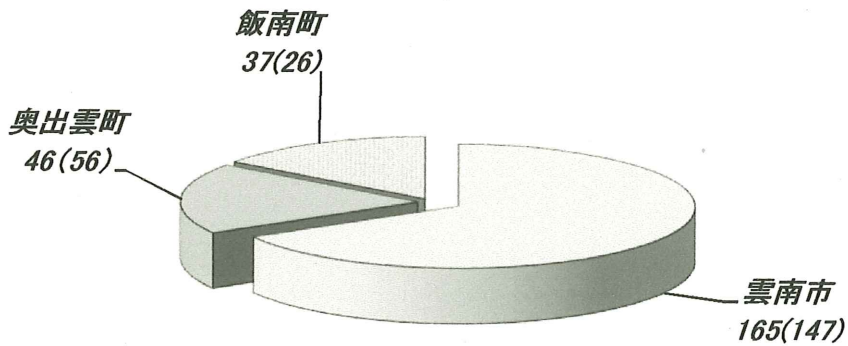
2. 救急

令和7年1月末累計

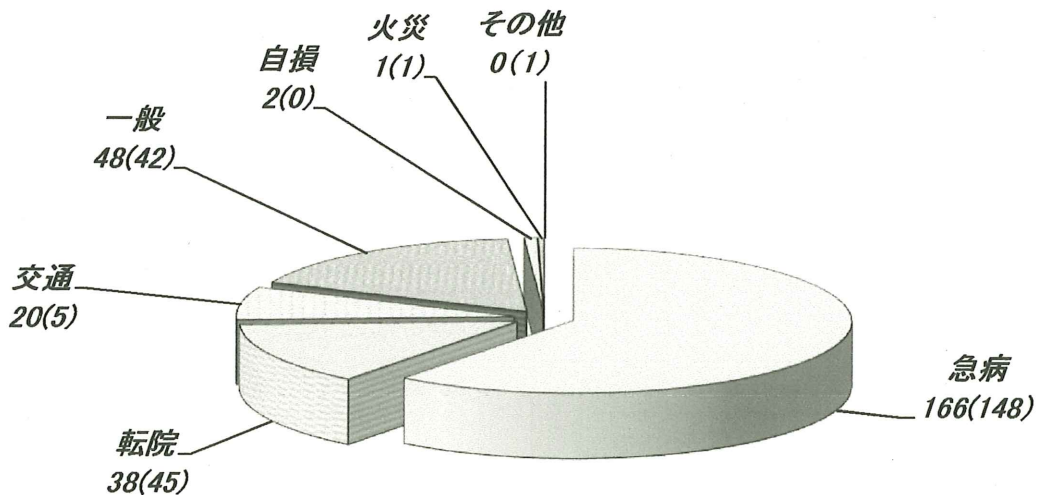
(1) 市町別救急出場件数 計 275 件 ()内 R6年 計(242)件



(2) 市町別救急搬送人員数 計 248 人 ()内 R6年 計(229)人



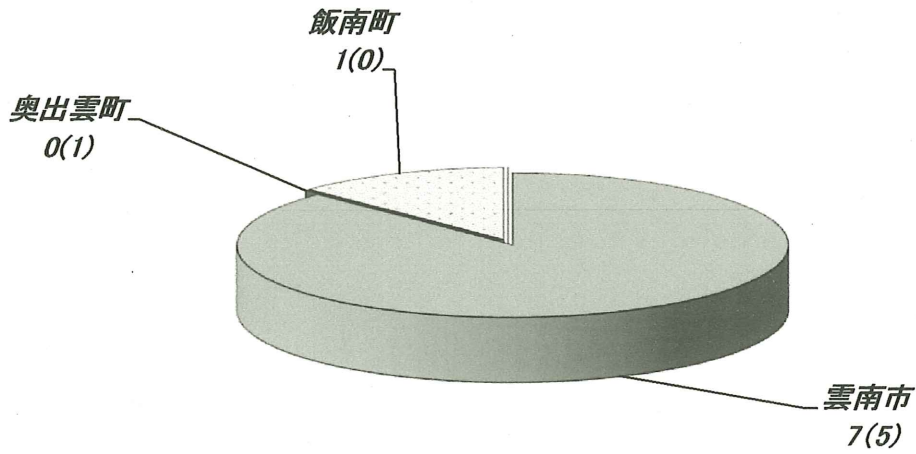
(3) 事故別救急出場件数 計 275 件 ()内 R6年 計(242)件



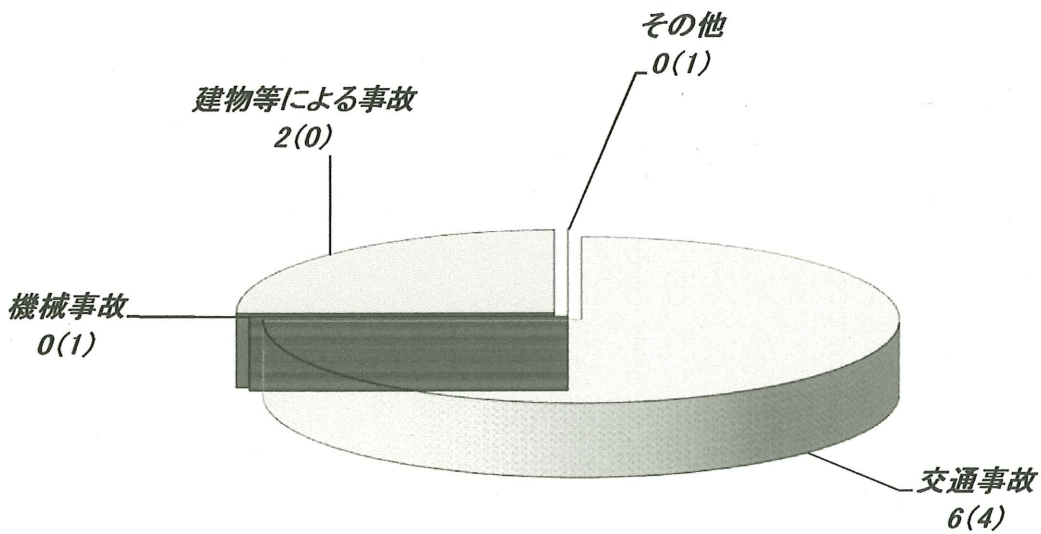
3. 救助

令和7年1月末累計

(1)市町別救助出動件数 計 8 件 ()内 R6年 計(6)件



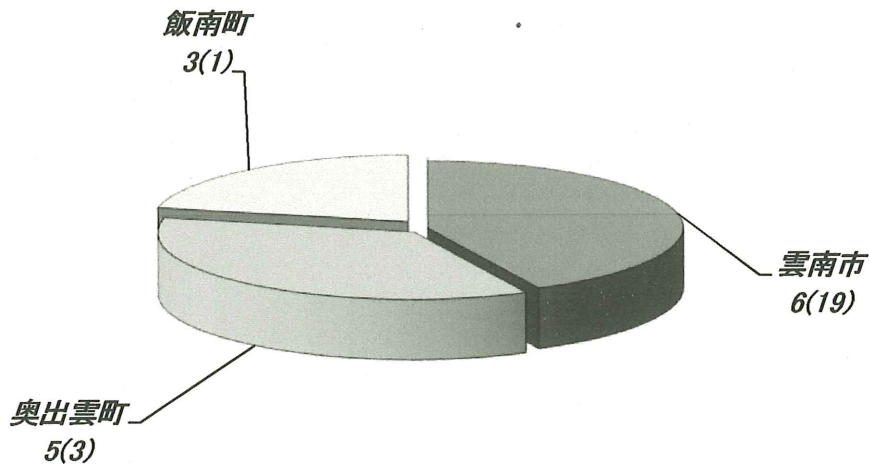
(2)事故種別救助出動件数 計 8 件 ()内 R6年 計(6)件



4. その他の災害

令和7年1月末累計

(1) 市町別出動件数 計 14 件 ()内 R6年 計(23)件



(2) 事故種別出動件数 計 14 件 ()内 R6年 計(23)件

