

1.火災

(1)市町別火災発生件数

■ : R6年

□ : R5年

	計		建物		林野		車両		その他	
	R6年	R5年	R6年	R5年	R6年	R5年	R6年	R5年	R6年	R5年
計	24	28	11	11	7	6	1	2	5	9
雲南市	16	19	9	7	3	4	1	1	3	7
奥出雲町	4	6	1	2	2	2		1	1	1
飯南町	4	3	1	2	2				1	1

(2)市町別原因別火災発生件数

■ : R6年

□ : R5年

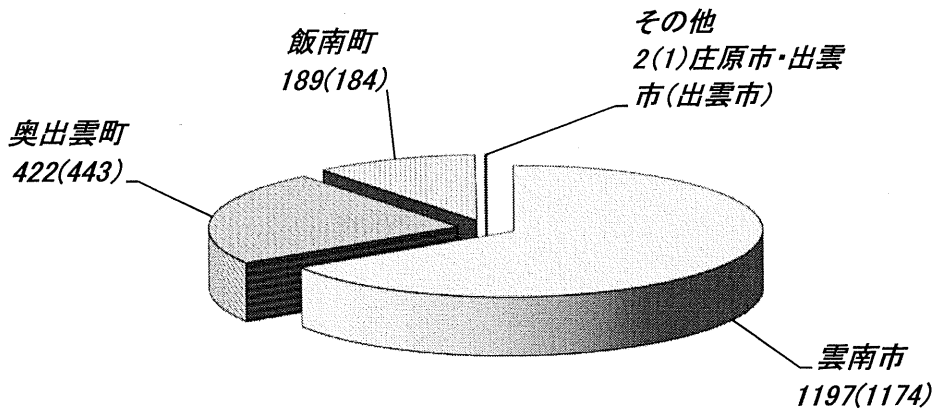
	計	配線器具	ストーブ	たき火	放火の疑い	煙突・煙道	こんろ	電灯電話等の配線	たばこ	排気管	その他	不明	マッチライター	調査中
計	24	1	1	7			1		1	1	1	4	1	6
	28	1		12	1	1	1	1		1	5	5		
雲南市	16	1	1	3			1			1	1	3	1	4
	19	1		8	1		1	1			4	3		
奥出雲町	4			2								1		1
	6			3						1	1	1		
飯南町	4			2					1					1
	3			1		1						1		

雲南市4件、奥出雲町1件、飯南町1件調査中。

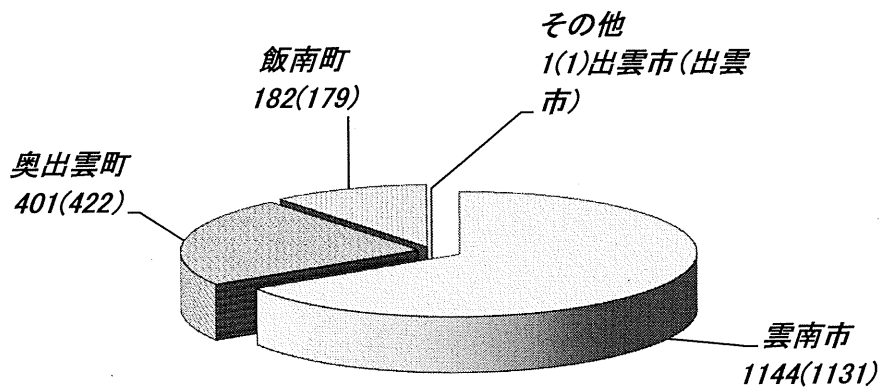
2. 救急

令和6年8月末累計

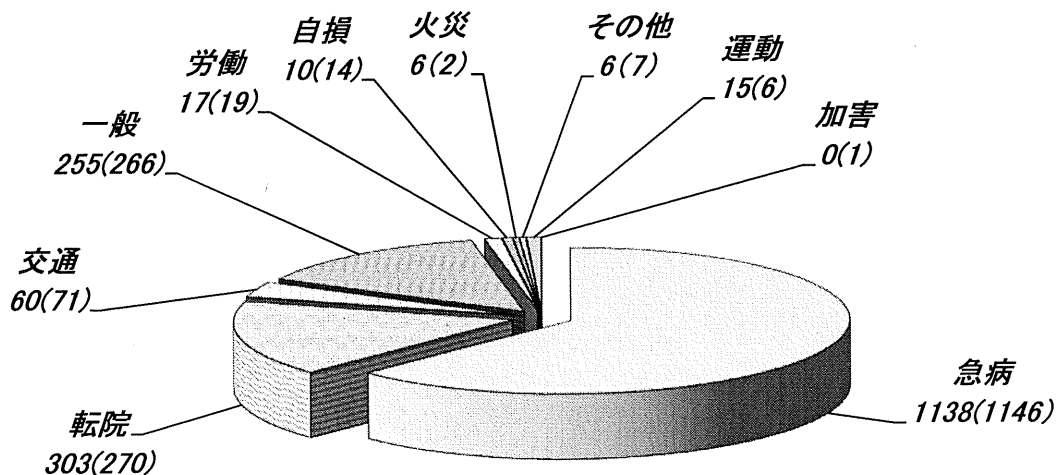
(1) 市町別救急出場件数 計 1810 件 ()内 R5年 計(1802)件



(2) 市町別救急搬送人員数 計 1728 人 ()内 R5年 計(1733)人



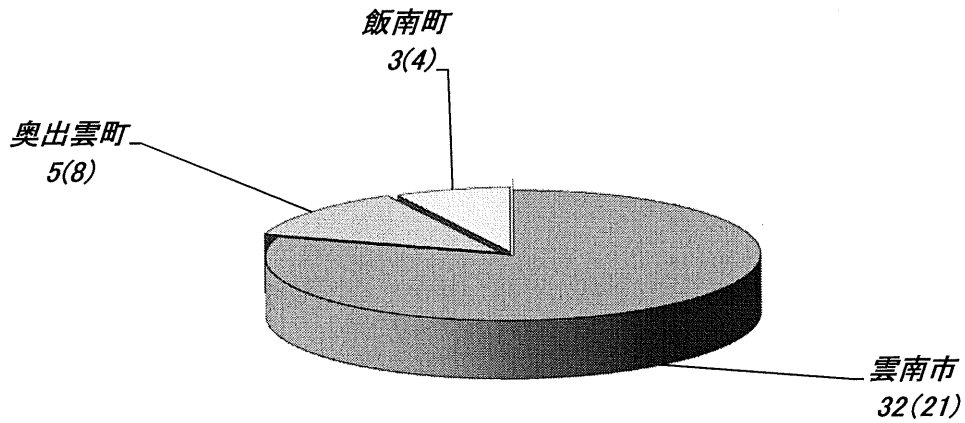
(3) 事故別救急出場件数 計 1810 件 ()内 R5年 計(1802)件



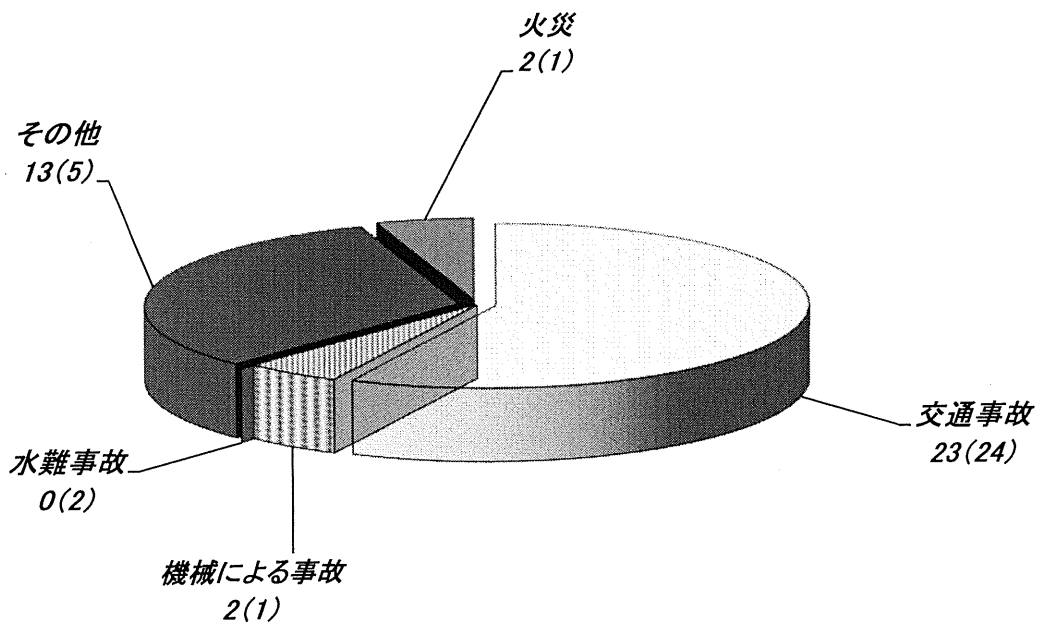
3. 救助

令和6年8月末累計

(1)市町別救助出動件数 計 40 件 ()内 R5年 計(33)件



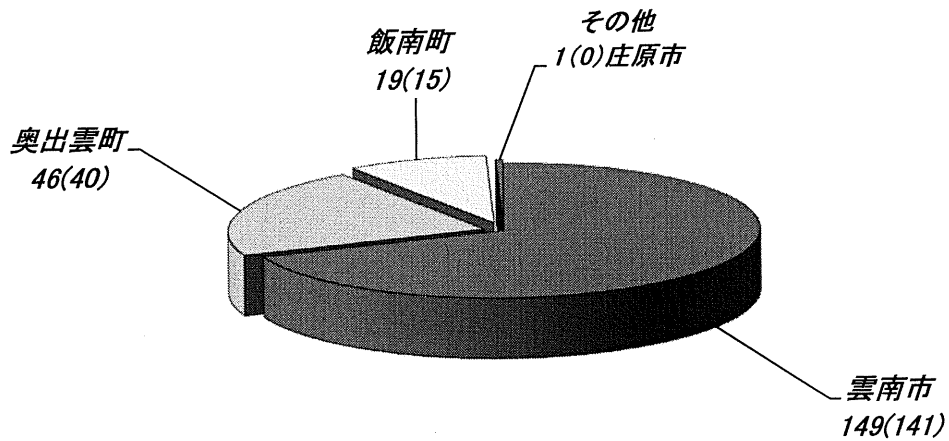
(2)事故種別救助出動件数 計 40 件 ()内 R5年 計(33)件



4. その他の災害

令和6年8月末累計

(1)市町別出動件数 計 215 件 ()内 R5年 計(196)件



(2)事故種別出動件数 計 215 件 ()内 R5年 計(196)件

