

1.火災

(1)市町別火災発生件数

■ : R6年

□ : R5年

	計		建物		林野		車両		その他	
	R6年	R5年	R6年	R5年	R6年	R5年	R6年	R5年	R6年	R5年
計	18	27	11	11	3	6	1	2	3	8
雲南市	12	18	9	7	1	4	1	1	1	6
奥出雲町	3	6	1	2	1	2		1	1	1
飯南町	3	3	1	2	1				1	1

(2)市町別原因別火災発生件数

■ : R6年

□ : R5年

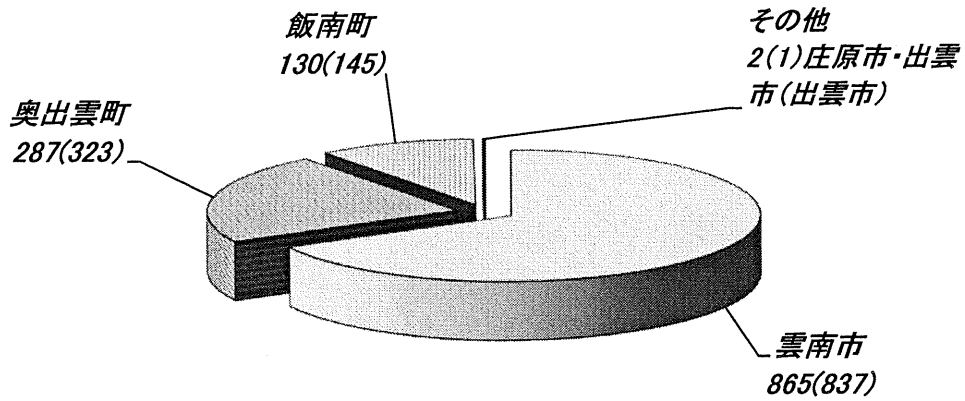
	計	配線器具	ストーブ	たき火	放火の疑い	煙突・煙道	こんろ	電灯電話等の配線	たばこ	排気管	その他	不明	調査中
計	18	1	1	7					1	1	1	2	4
	27	1		12	1	1	1			1	4	5	
雲南市	12	1	1	3						1	1	2	3
	18	1		8	1		1	1			3	3	
奥出雲町	3			2									1
	6			3						1	1	1	
飯南町	3			2					1				
	3			1		1						1	

雲南市3件、奥出雲町1件調査中。

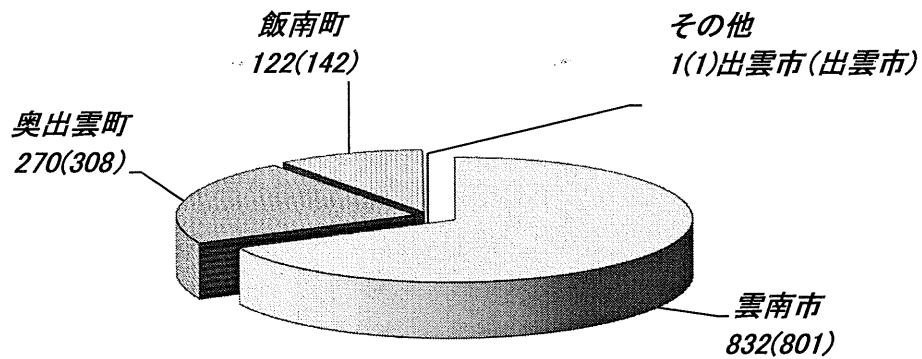
2. 救急

令和6年6月末累計

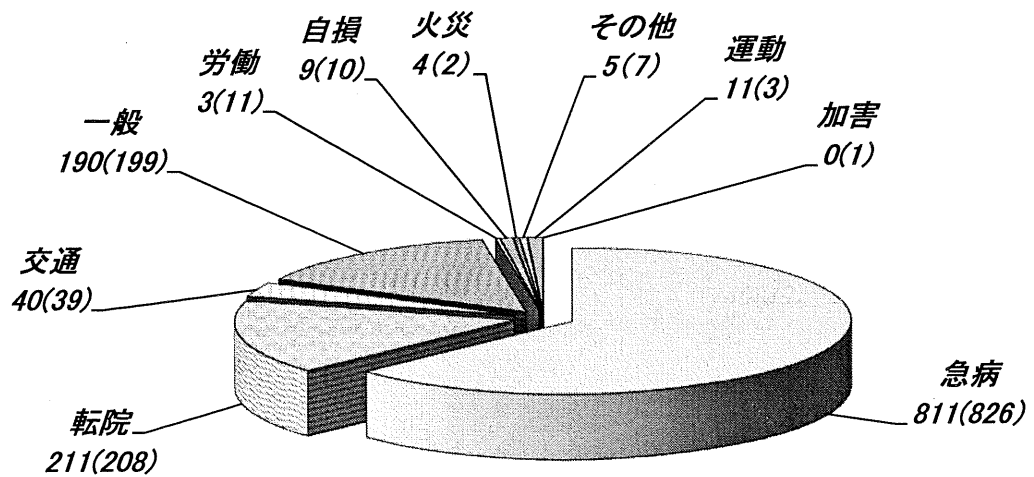
(1) 市町別救急出場件数 計 1284 件 ()内 R5年 計(1306)件



(2) 市町別救急搬送人員数 計 1225 人 ()内 R5年 計(1252)人



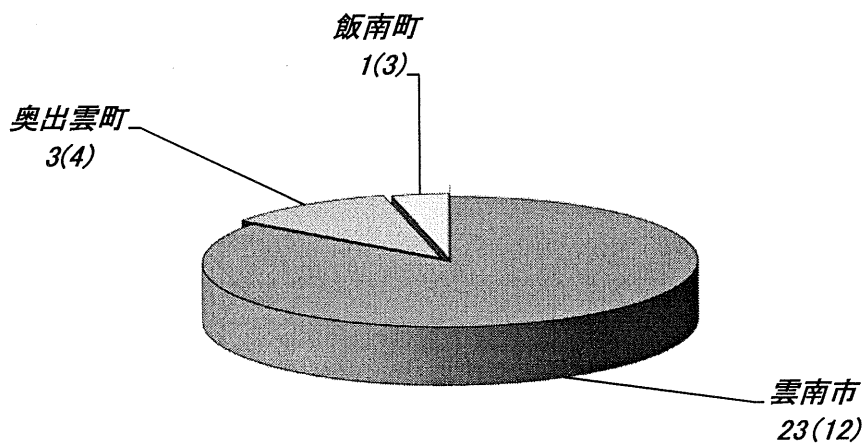
(3) 事故別救急出場件数 計 1284 件 ()内 R5年 計(1306)件



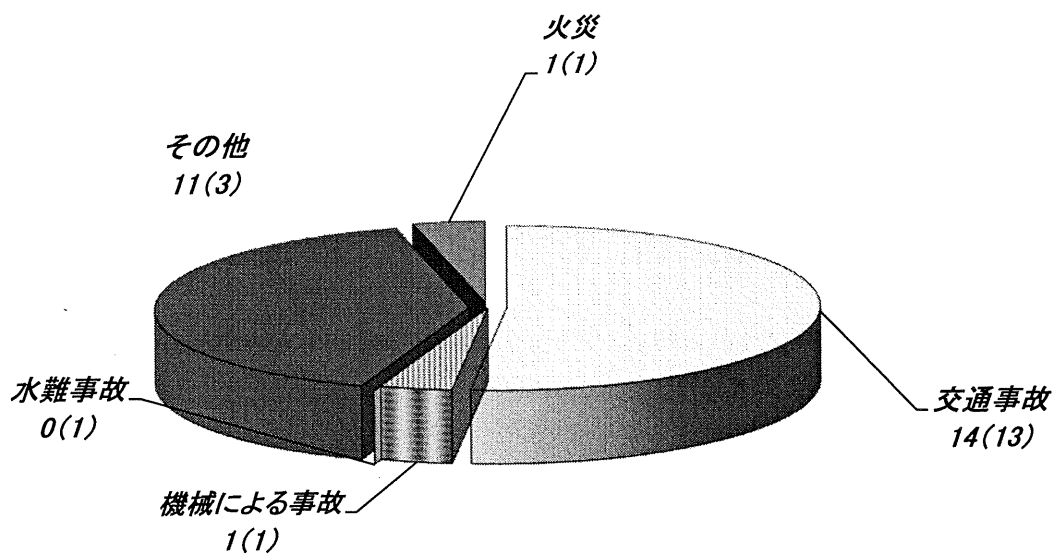
3. 救助

令和6年6月末累計

(1)市町別救助出動件数 計 27 件 ()内 R5年 計(19)件



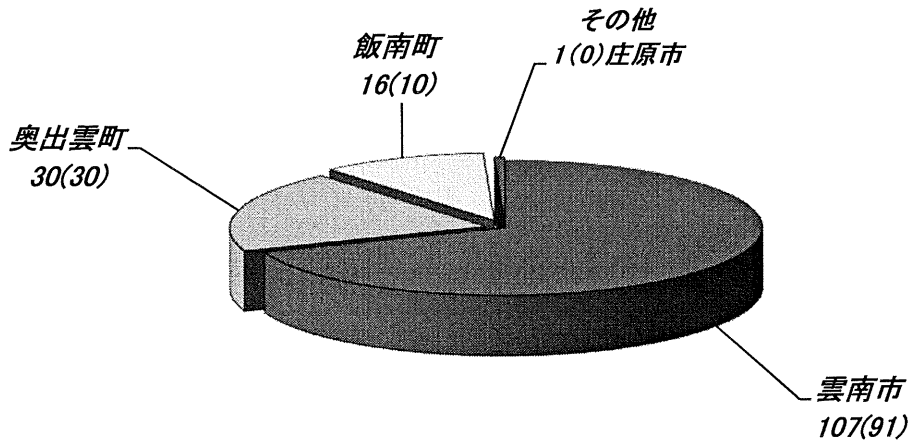
(2)事故種別救助出動件数 計 27 件 ()内 R5年 計(19)件



4. その他の災害

令和6年6月末累計

(1)市町別出動件数 計 154 件 ()内 R5年 計(131)件



(2)事故種別出動件数 計 154 件 ()内 R5年 計(131)件

