

1.火災

(1)市町別火災発生件数

■ : R6年

□ : R5年

	計		建物		林野		車両		その他	
	R6年	R5年	R6年	R5年	R6年	R5年	R6年	R5年	R6年	R5年
計	18	25	11	9	3	6	1	2	3	8
雲南市	12	17	9	6	1	4	1	1	1	6
奥出雲町	3	5	1	1	1	2		1	1	1
飯南町	3	3	1	2	1				1	1

(2)市町別原因別火災発生件数

■ : R6年

□ : R5年

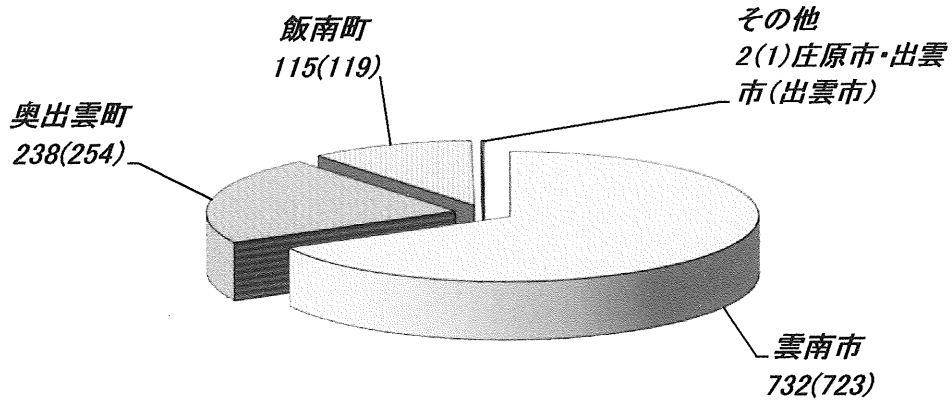
	計	配線器具	ストーブ	たき火	放火の疑い	煙突・煙道	こんろ	電灯電話等の配線	たばこ	排気管	その他	不明	調査中
計	18	1	1	3					1	1	1	2	8
	25	1		12	1	1	1	1		1	4	3	
雲南市	12	1	1							1	1	2	6
	17	1		8	1		1	1			3	2	
奥出雲町	3			2									1
	5			3						1	1		
飯南町	3			1					1				1
	3			1		1						1	

雲南市6件、奥出雲町1件、飯南町1件調査中。

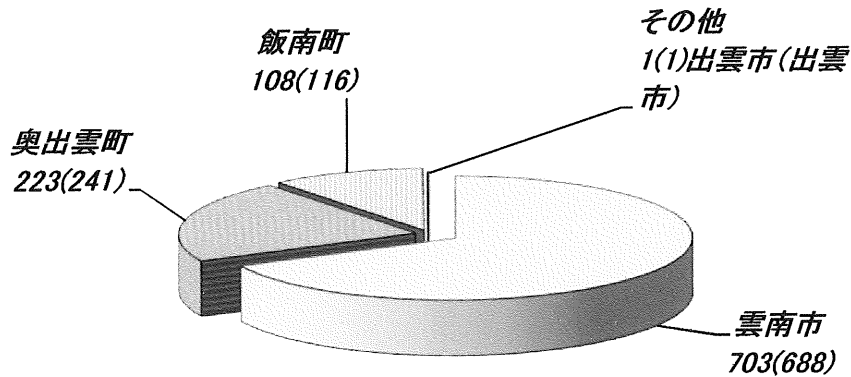
2. 救急

令和6年5月末累計

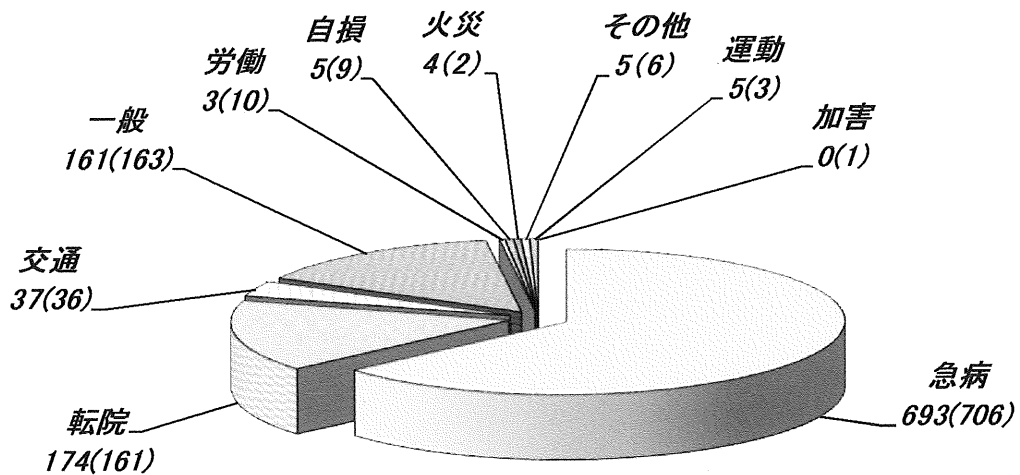
(1) 市町別救急出場件数 計 1087 件 ()内 R5年 計(1097)件



(2) 市町別救急搬送人員数 計 1035 人 ()内 R5年 計(1046)人



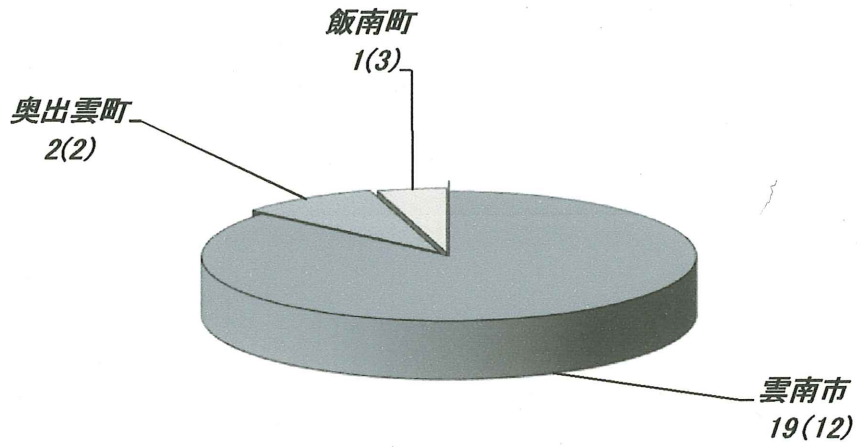
(3) 事故別救急出場件数 計 1087 件 ()内 R5年 計(1097)件



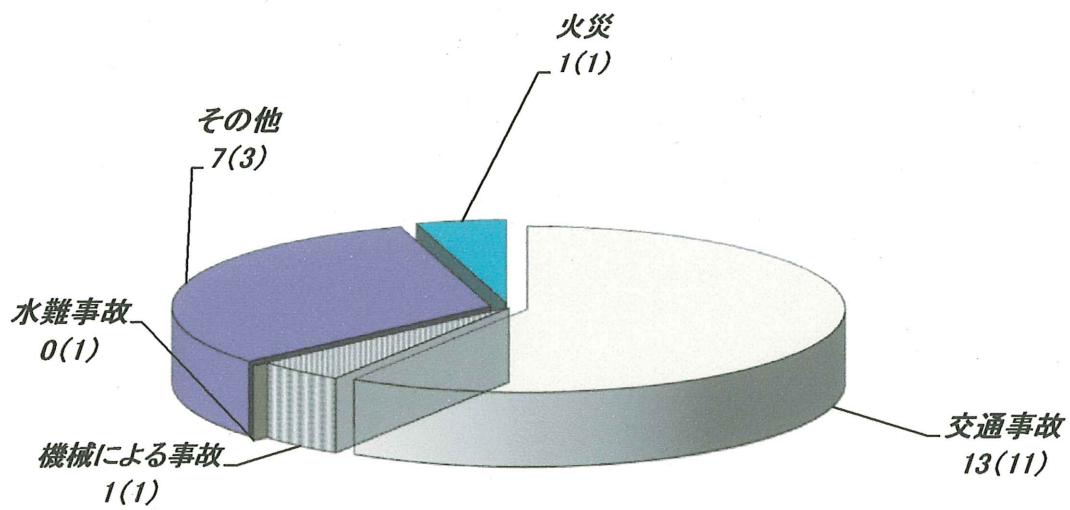
3. 救助

令和6年5月末累計

(1)市町別救助出動件数 計 22 件 ()内 R5年 計(17)件



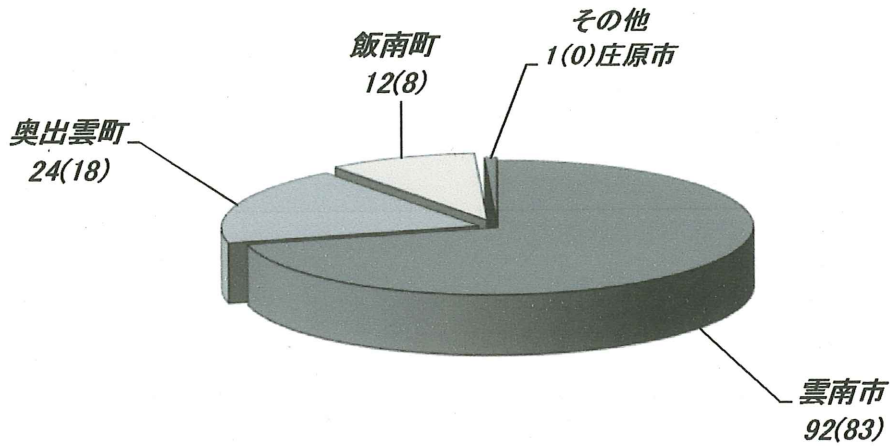
(2)事故種別救助出動件数 計 22 件 ()内 R5年 計(17)件



4. その他の災害

令和6年5月末累計

(1)市町別出動件数 計 129 件 ()内 R5年 計(109)件



(2)事故種別出動件数 計 129 件 ()内 R5年 計(109)件

