

# 1. 火災

(平成31年4月末累計)

## (1) 市町別火災発生件数

■: H31年 □: H30年

	計		建 物		林 野		車 両		その他	
	H31年	H30年	H31年	H30年	H31年	H30年	H31年	H30年	H31年	H30年
計	4	11	2	3		3			2	5
雲 南 市	2	6	1	2		2			1	2
奥 出 雲 町		4		1		1				2
飯 南 町	2	1	1						1	1

## (2) 市町別原因別火災発生件数

■: H31年 □: H30年

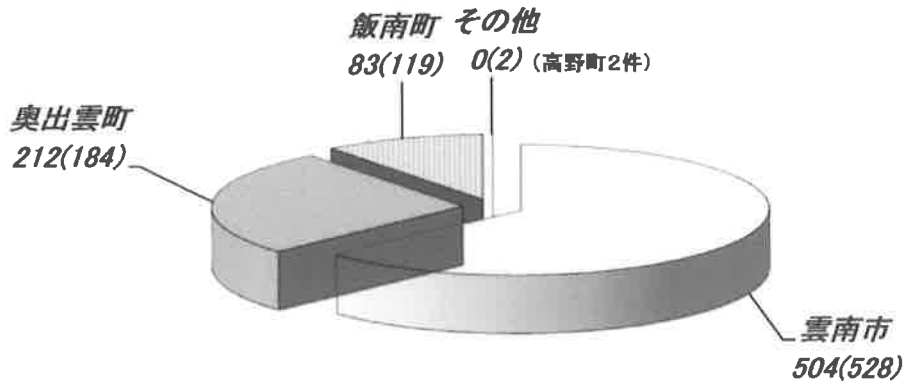
原因	計	原因							
		電線の短絡	ストーブ	たき火	焼却炉	放火	不明	その他	調査中
計	4	11	1	1	6	1	1	1	2
雲 南 市	2	6	1	1	2	1	1	1	1
奥 出 雲 町	4			3			1		
飯 南 町	2	1		1			1		1

雲南市はその他火災1件、飯南町はその他火災1件、現在調査中。

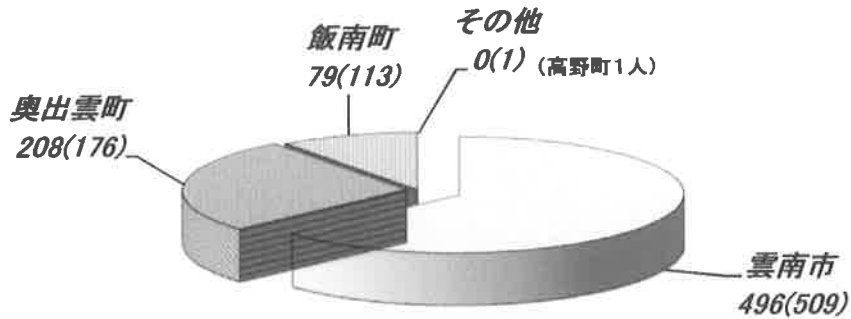
## 2. 救急

(平成31年4月末累計)

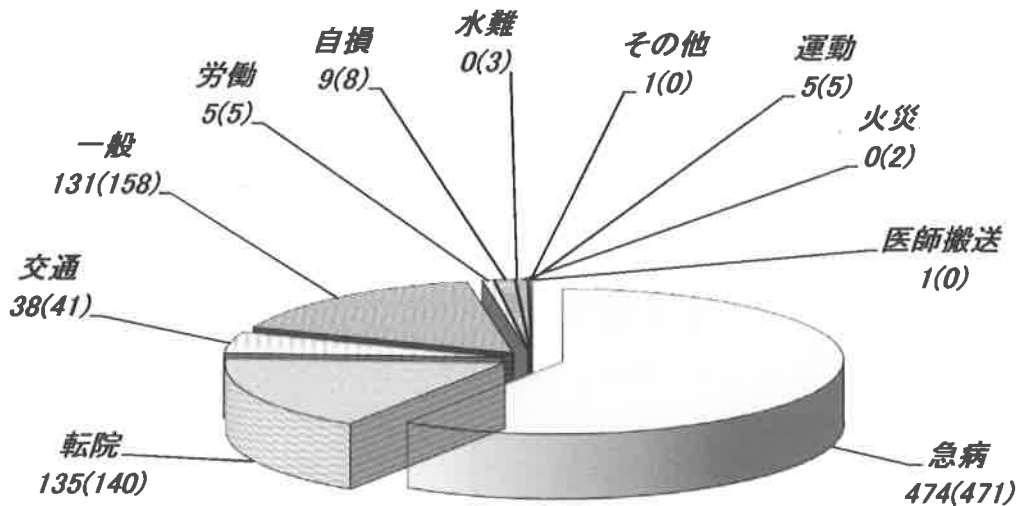
(1)市町別救急出場件数 計 799 件 ( )内 H30年 計 833 件



(2)市町別救急搬送人員数 計 783 人 ( )内 H30年 計 799 人



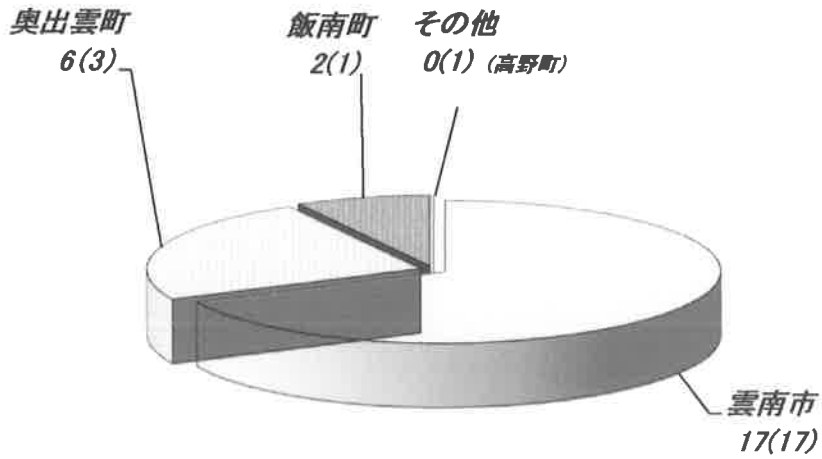
(3)事故別救急出場件数 計 799 件 ( )内 H30年 計 833 件



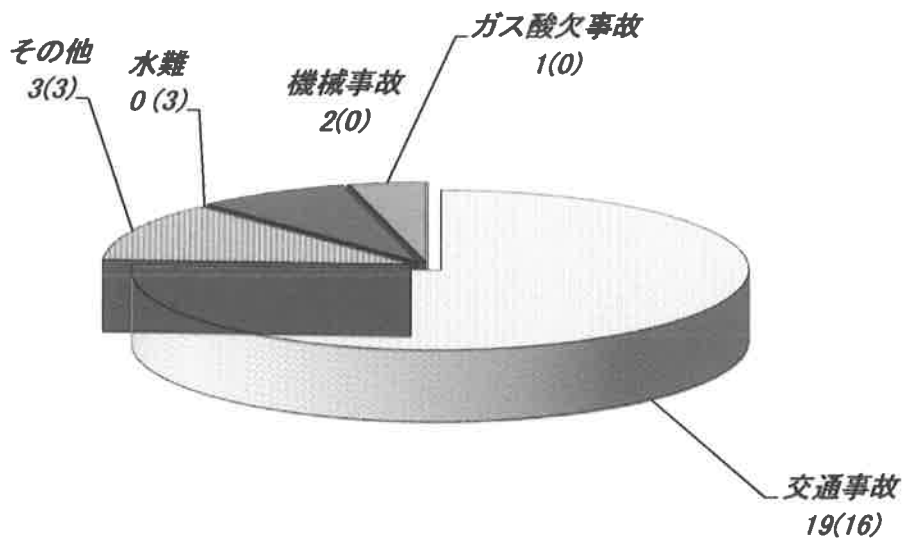
### 3. 救助

(平成31年4月末累計)

(1) 市町別救助出動件数 計 25 件 ( )内 H30年 計 22 件



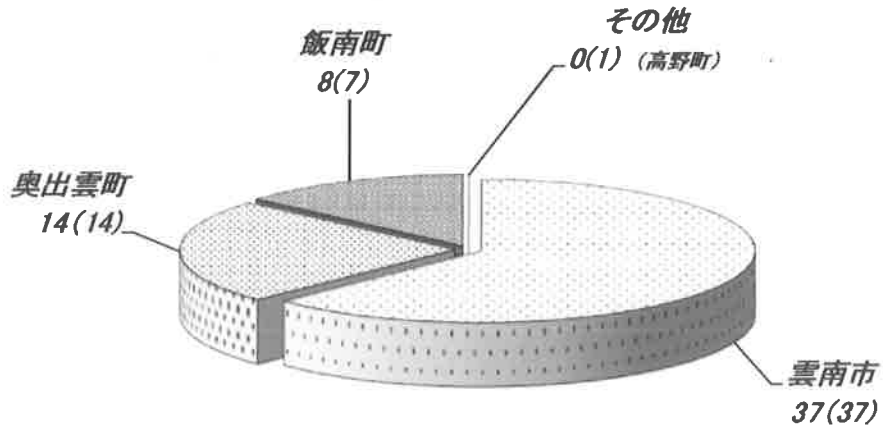
(2) 事故種別救助出動件数 計 25 件 ( )内 H30年 計 22 件



## 4. その他の災害

(平成31年4月末累計)

(1) 市町別出動件数 計 59 件 ( )内 H30年 計 59 件



(2) 事故種別出動件数 計 59 件 ( )内 H30年 計 59 件

