

# 1. 火災

(平成30年11月末累計)

## (1) 市町別火災発生件数

: H30年  : H29年

	計		建 物		林 野		車 両		その他	
	H30年	H29年	H30年	H29年	H30年	H29年	H30年	H29年	H30年	H29年
計	34	26	8	12	8	7	4		14	7
雲 南 市	16	14	3	5	4	5	3		6	4
奥 出 雲 町	11	9	4	6	2	2	1		4	1
飯 南 町	7	3	1	1	2				4	2

## (2) 市町別原因別火災発生件数

: H30年  : H29年

原因	計	不明		放 火		た き 火		配 線 器 具		電 線 の 短 絡		た ば こ		煙 突 ・ 煙 道		そ の 他		排 気 管		焼 却 炉		ス ト ー プ		調 査 中		
		H30年	H29年	H30年	H29年	H30年	H29年	H30年	H29年	H30年	H29年	H30年	H29年	H30年	H29年	H30年	H29年	H30年	H29年	H30年	H29年	H30年	H29年	H30年	H29年	
計	34	4	1	16		1		1		1		1		4		1		1		1		1		1		5
雲 南 市	16	2	1	5		1		1		1		1		2				1		1		1		1		3
奥 出 雲 町	11	2		6										1		1										1
飯 南 町	7			5										1												1
	3	1		2																						

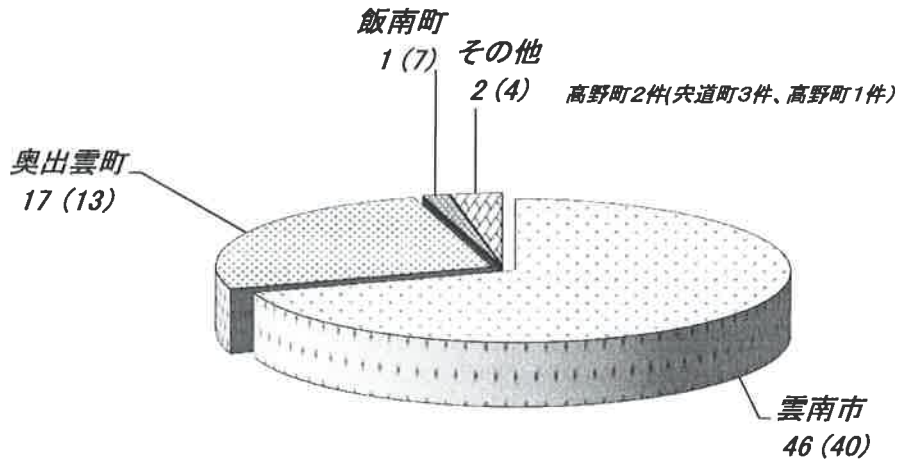
雲南市は建物1件林野1件車両1件、奥出雲町は建物1件、飯南町は建物1件調査中。



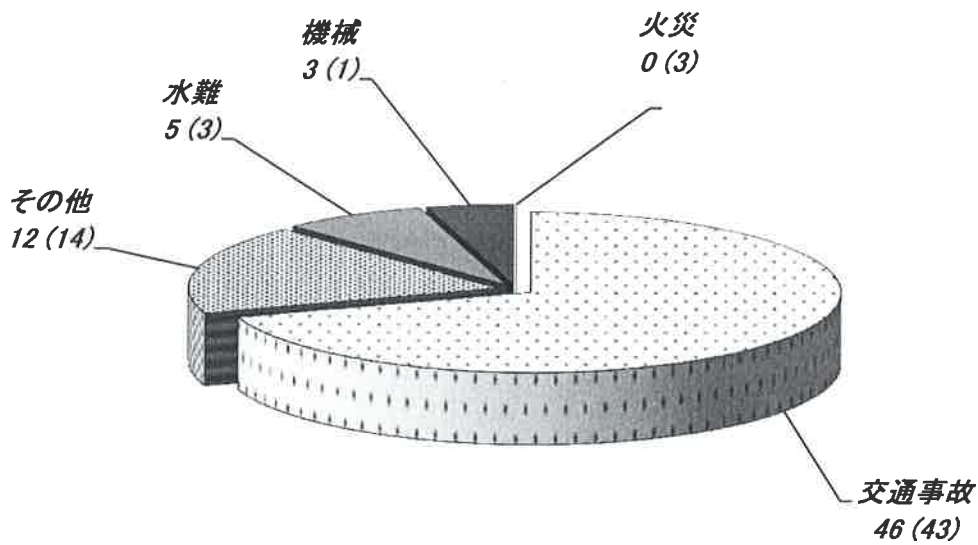
### 3. 救助

(平成30年11月末累計)

(1)市町別救助出動件数 計 66 件 ( )内 H29年 計 64 件



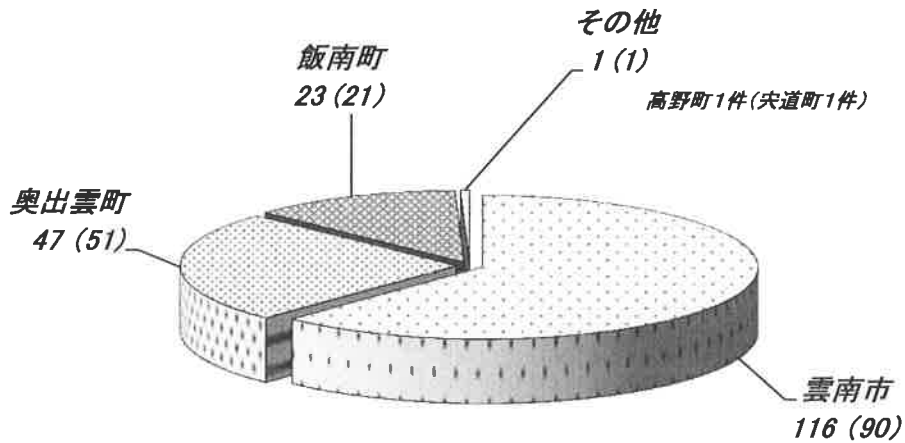
(2)事故種別救助出動件数 計 66 件 ( )内 H29年 計 64 件



## 4. その他の災害

(平成30年11月末累計)

(1)市町別出動件数 計 187 件 ( )内 H29年 計 163 件



(2)事故種別出動件数 計 187 件 ( )内 H29年 計 163 件

