

# 1. 火災

(平成26年12月末累計)

## (1) 市町別火災発生件数

■: 今年 □: 前年

	計		建物		林野		車両		その他	
計	35	49	13	18	5	9	2	1	15	21
雲南市	16	28	7	12	1	4	1		7	13
奥出雲町	11	13	3	3	3	3		1	5	6
飯南町	8	7	3	3	1	2	1		3	2

## (2) 市町別原因別火災発生件数

■: 今年 □: 前年

原因	計	煙突	煙突の接触	かまど煙道の亀裂	茶葉の無炎燃焼	シリンドーヘッド亀裂	枯れ草焼き	寄せ焼き	ごみの焼却	取灰	放火の疑い	マッチの火	スプレー缶のガスに引火	繊維製品に引火	火鉢内の炭団	飛び火	たばこ	半断線	たき火	漏洩したガスに引火	センサーライトの接触	白熱電球に可燃物が接触	オイルが高熱の排気管に接触し発火	不明	ブレーキの火花	ガソリンに引火	燻煙	ロソク	電気配線短絡	放火	調査中
計	35	1	1	1	1	1	5	6	3			1	1	1	2	2	2	2	1	1	1	1	2	1	2	1	1	1	1	1	2
雲南市	16		2	1	1	1	11	14	2	1	3			1	1	1	2	2	1	1		1	2	1	1					1	1
奥出雲町	11		1				5	3								1											1				
飯南町	8					1	5	4				1	1		1			1				1				1		1		1	
	7	1	1				3	1															1								

雲南市は、建物火災1件、飯南町は、建物火災1件調査中

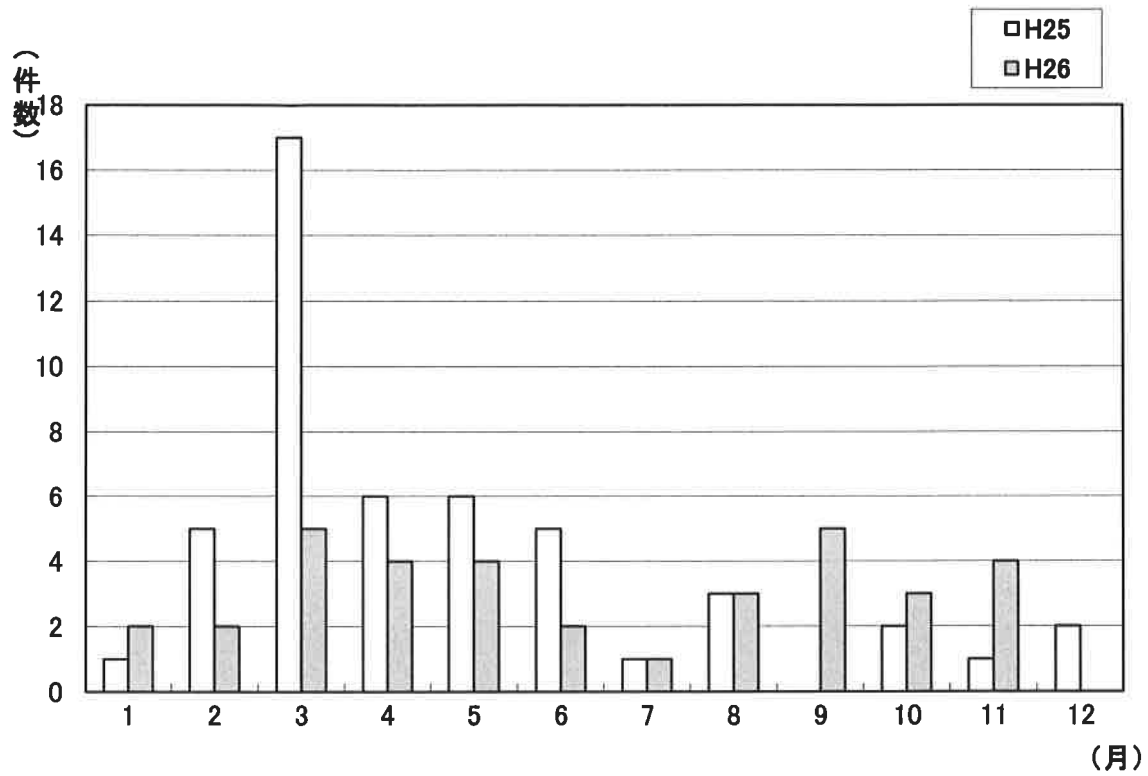
## (3) 市町別損害額

■: 今年 □: 前年 単位(千円)

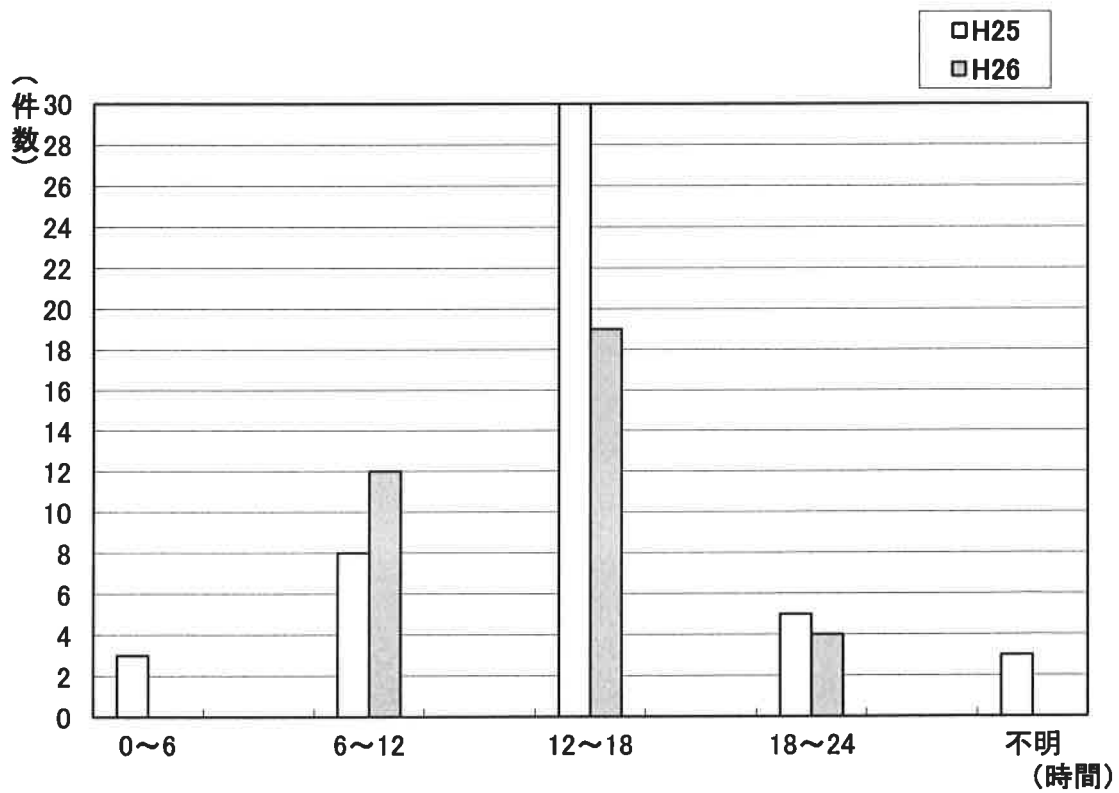
	計		建物		林野		車両		その他	
計	31,283	159,411	26,482	142,591	0	265	3,823	100	978	16,455
雲南市	21,251	61,420	20,214	60,716		231	115	70	922	403
奥出雲町	4,568	26,875	4,520	26,619				30	48	226
飯南町	5,464	71,116	1,748	55,256		34	3,708		8	15,826

ただし、調査中の2件については、上記の損害額に含まれていません

#### (4) 月別火災件数



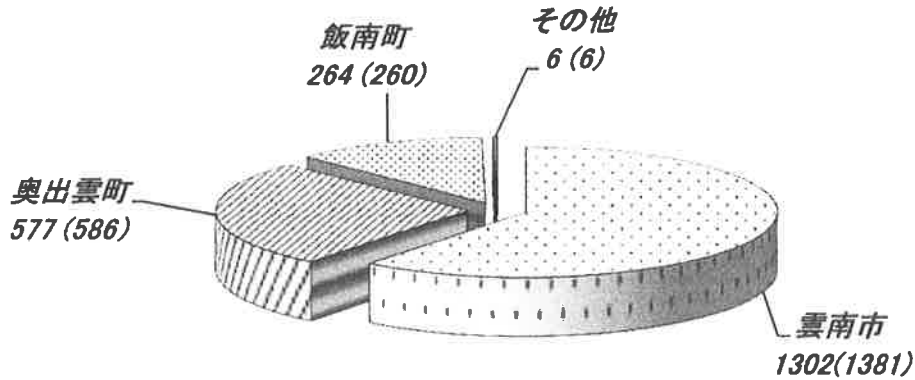
#### (5) 時間別火災件数



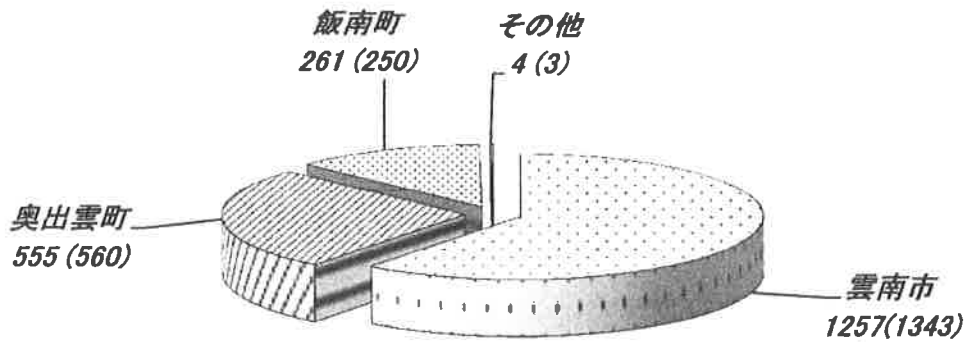
## 2. 救急

(平成26年12月末累計)

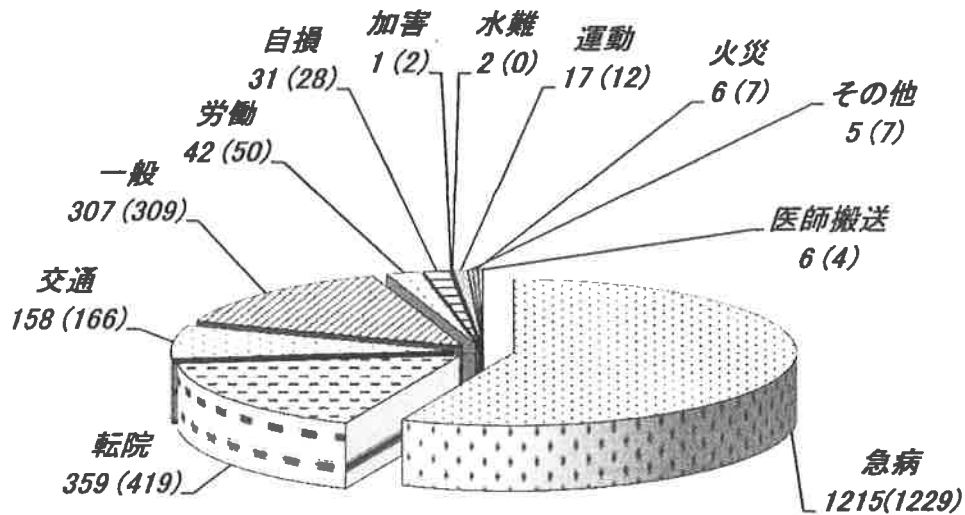
(1)市町別救急出場件数 計 2149 件 ( )内前年 計 2233 件



(2)市町別救急搬送人員数 計 2077 人 ( )内前年 計 2156 人



(3)事故別救急出場件数 計 2149 件 ( )内前年 計 2233 件



#### (4) 月別・時間別救急出場状況

(件数)

月 時間	計	1	2	3	4	5	6	7	8	9	10	11	12
計	2149	210	178	168	176	180	159	173	176	184	196	167	182
0~2	53	2	7	1	4	2	7	3	6	3	2	6	10
2~4	47	2	5	5	5	6	4	1	6	4	6	1	2
4~6	65	5	5	4	4	6	5	4	7	5	8	5	7
6~8	139	15	13	14	12	13	7	10	9	13	15	11	7
8~10	259	32	21	25	17	17	15	25	25	26	21	15	20
10~12	292	33	25	18	27	20	20	26	24	27	25	20	27
12~14	279	32	25	20	24	23	25	21	24	22	24	24	15
14~16	259	25	16	18	18	25	20	27	24	19	24	26	17
16~18	237	19	17	18	22	19	18	17	20	20	22	20	25
18~20	227	20	24	19	25	22	17	20	7	19	21	14	19
20~22	165	13	12	16	7	15	10	12	12	16	19	17	16
22~24	127	12	8	10	11	12	11	7	12	10	9	8	17

#### (5) 曜日別救急出場状況

(件数)

種別 曜日	計	火災	自然災害	水難	交通	労働災害	運動競技	一般負傷	加害	自損行為	急病	転院	その他
計	2149	6	0	2	158	42	17	307	1	31	1215	359	11
日	295	2	0	0	33	2	7	45	0	2	169	32	3
月	317	1	0	0	24	8	1	50	0	5	170	55	3
火	316	0	0	0	17	9	1	41	1	6	186	55	0
水	311	1	0	1	16	6	1	34	0	7	181	61	3
木	293	1	0	0	30	7	2	37	0	5	151	60	0
金	341	1	0	0	21	5	2	53	0	2	189	67	1
土	276	0	0	1	17	5	3	47	0	4	169	29	1

(6) 急病の内訳

(人数)

分類別 傷病程度	計	循環系		消化系	呼吸系	精神系	感覚系	泌尿系	新生物	その他	症状が不明確の状態 ・徴候・診断名
		脳疾患	心疾患等								
計	1172	294	144	146	157	26	22	17	6	192	168
死亡	29	1	15	0	0	0	0	0	1	0	12
重症	130	42	33	9	20	0	0	0	1	9	16
中等症	780	214	78	103	129	14	9	13	3	115	102
軽症	233	37	18	34	8	12	13	4	1	68	38

(7) 応急処置の内訳

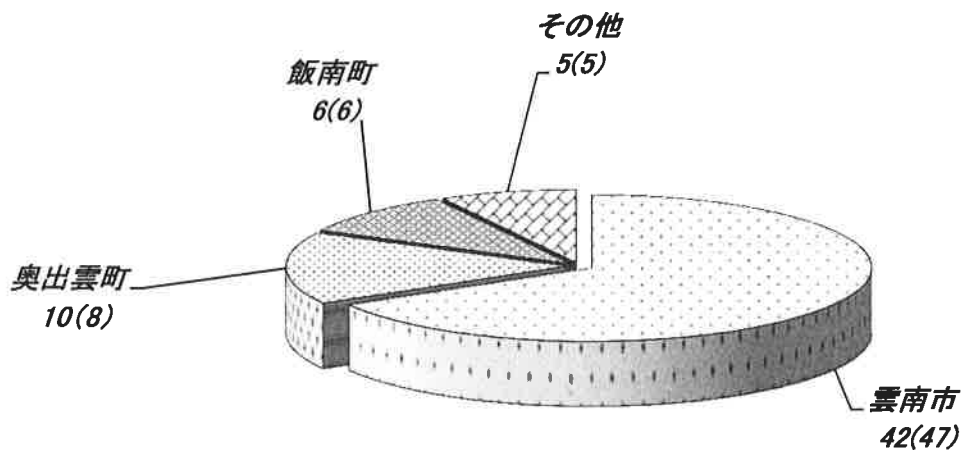
(回数)

区分 種別	応急処置を施した 搬送人員	計	処置項目																	
			止血	固定	人工呼吸	心肺蘇生	酸素吸入	気管挿管	食道閉鎖式エアウェイ	その他の気道確保	保温	被覆	血中酸素飽和度測定	血圧測定	聴診器による聴取	静脈路確保(輸液)	薬剤投与	除細動	心電図	その他の応急処置
計	2075	9476	46	380	16	164	750	22	36	20	33	109	2002	1977	757	55	47	6	1300	1756
急病	1171	5477	4	39	7	53	512	13	26	10	21	1	1125	1115	500	37	32	3	879	1100
交通事故	164	774	9	139	0	4	41	0	3	0	0	25	159	152	85	2	2	0	54	99
一般負傷	296	1344	25	143	6	90	42	6	1	6	7	68	288	284	61	6	5	1	89	216
その他	444	1881	8	59	3	17	155	3	6	4	5	15	430	426	111	10	8	2	278	341

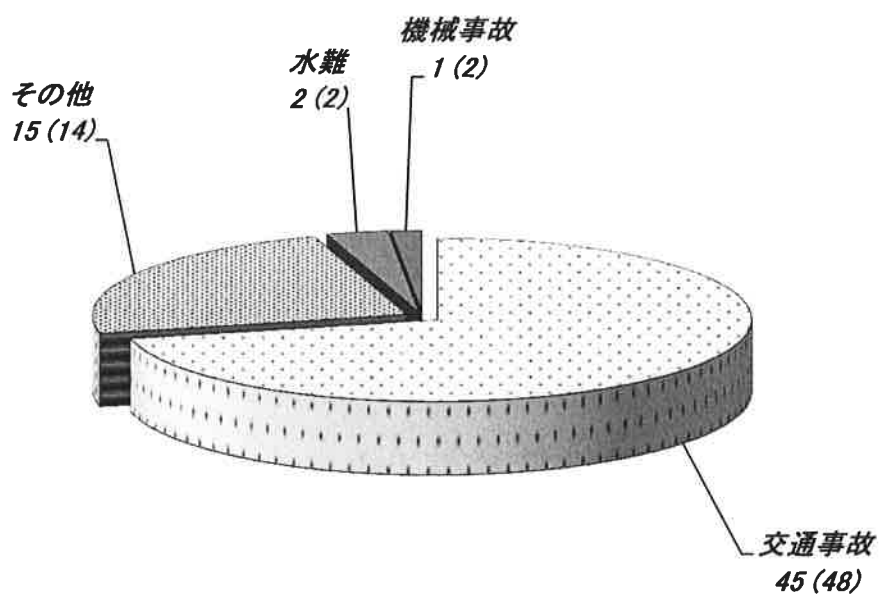
### 3. 救助

(平成26年12月末累計)

(1) 市町別救助出動件数 計 63 件 ( )内前年 計 66 件



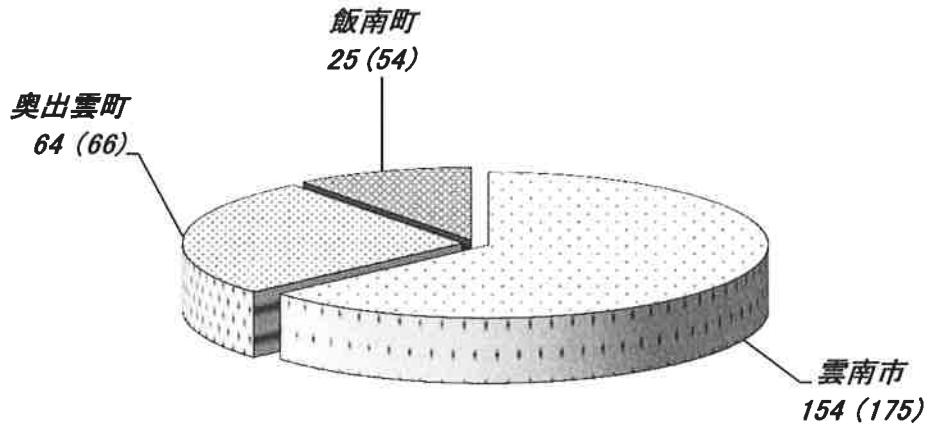
(2) 事故種別救助出動件数 計 63 件 ( )内前年 計 66 件



## 4. その他の災害

(平成26年12月末累計)

(1)市町別出動件数 計 243 件 ( )内前年 計 295 件



(2)事故種別出動件数 計 243 件 ( )内前年 計 295 件

