

# 1. 火災

(平成24年3月末累計)

## (1) 市町別火災発生件数

■: 今年 □: 前年

	計		建物		林野		車両		その他	
	今年	前年	今年	前年	今年	前年	今年	前年	今年	前年
計	4	7	2	5	0	0	1	0	1	2
雲南市	3	4	1	3			1		1	1
奥出雲町	0	1		1						
飯南町	1	2	1	1						1

## (2) 市町別原因別火災発生件数

■: 今年 □: 前年

原因	計	煙突	放火	炭火	燻炭	枯れ草焼き	コンロの火	配線のショート	ゴミの焼却	灯油に引火	不明
計	4	0	1	1	0	0	0	0	0	1	1
	7	1	0	0	1	1	1	1	1	0	1
雲南市	3		1	1							1
	4				1	1	1		1		
奥出雲町	0										
	1										1
飯南町	1									1	
	2	1						1			

## (3) 市町別損害額

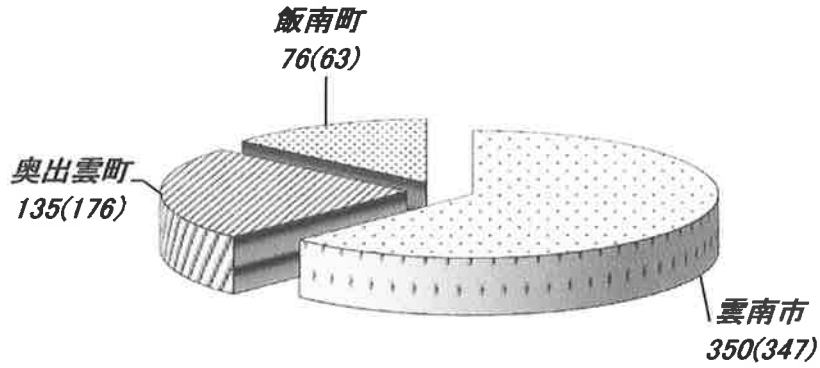
■: 今年 □: 前年 単位 (千円)

	計		建物		林野		車両		その他	
	今年	前年	今年	前年	今年	前年	今年	前年	今年	前年
計	2,632	25,943	1,991	24,957	0	0	561	0	80	986
雲南市	2,581	5,469	1,940	4,549			561		80	920
奥出雲町	0	20,388		20,388						
飯南町	51	86	51	20						66

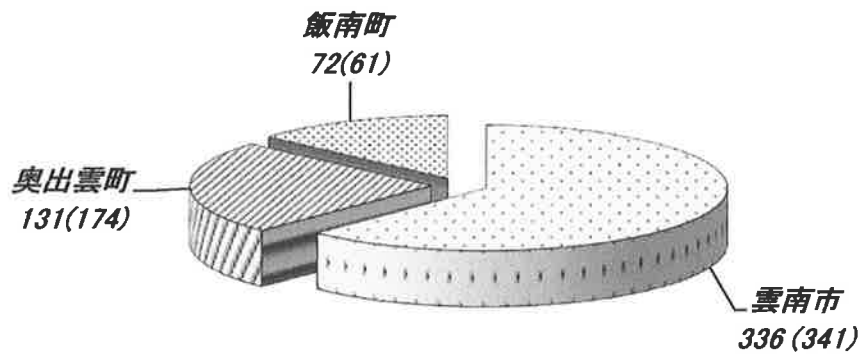
## 2. 救急

(平成24年3月末累計)

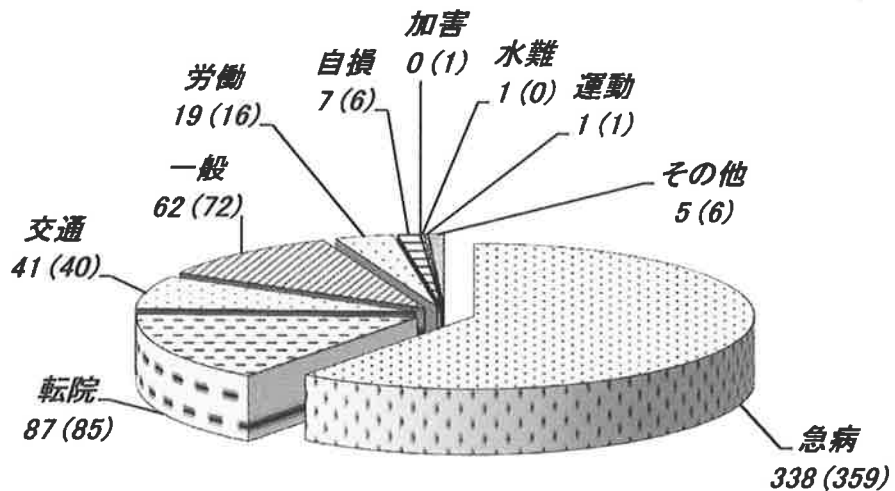
(1)市町別救急出場件数 計 561 件 ( )内前年 計 586 件



(2)市町別救急搬送人員数 計 539 人 ( )内前年 計 576 人



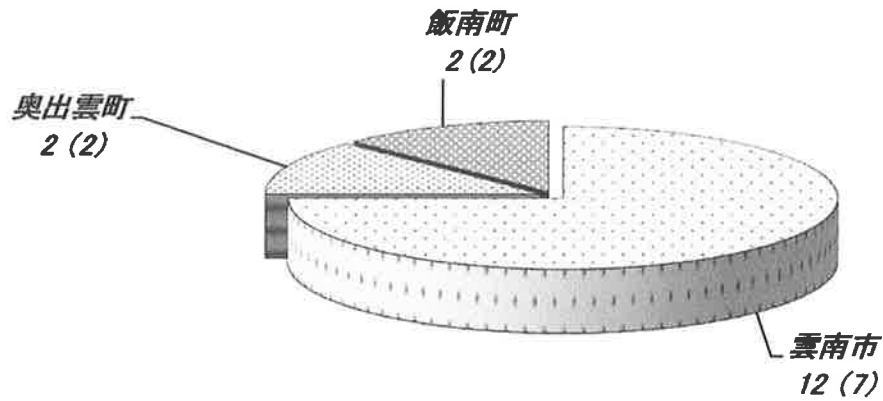
(3)事故別救急出場件数 計 561 件 ( )内前年 計 586 件



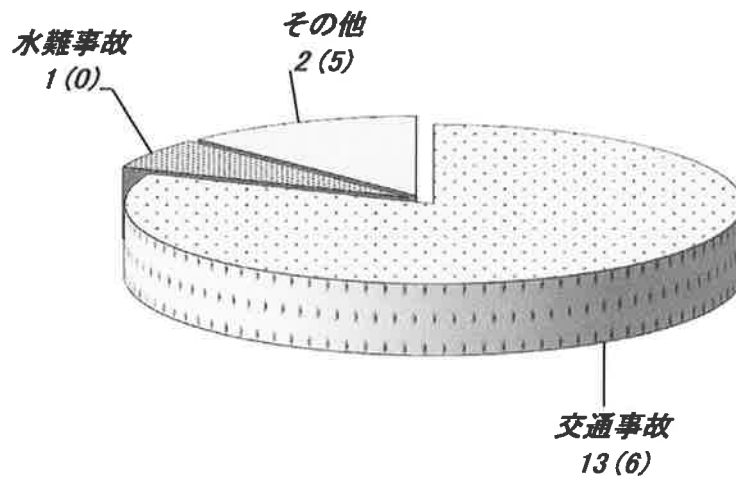
### 3. 救助

(平成24年3月末累計)

(1) 市町別救助出動件数 計 16 件 ( )内 前年 計 11 件



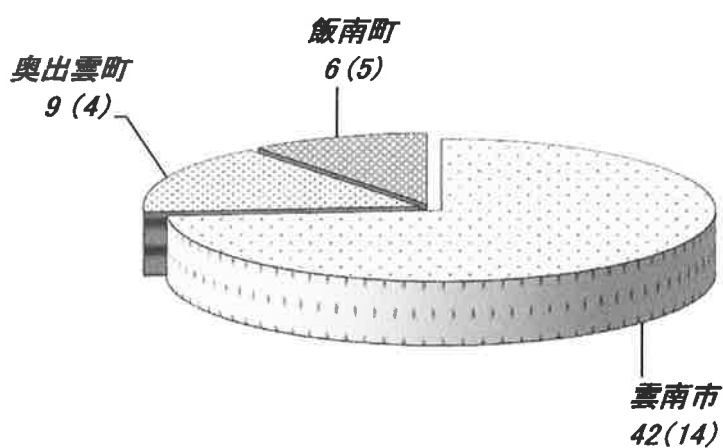
(2) 事故種別救助出動件数 計 16 件 ( )内 前年 計 11 件



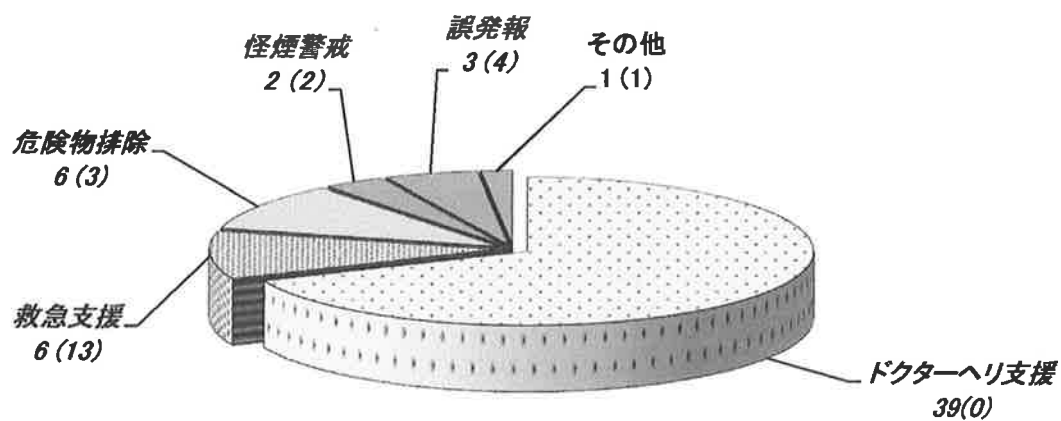
## 4. その他の災害

(平成24年3月末累計)

(1) 市町別出動件数 計 57 件 ( )内 前年 計 23 件



(2) 事故種別出動件数 計 57 件 ( )内 前年 計 23 件



※ドクターヘリ運航開始は昨年6月13日から